



TEKNIK PEMELIHARAAN GENSET DIESEL



Pemeliharaan Genset Diesel merupakan paket pelatihan yang ditujukan kepada para pengguna Genset Diesel agar mampu mengoperasikan dan memelihara genset dengan benar. Pemeliharaan

yang benar tentu saja akan memperpanjang usia alat sekaligus mempertahankan kondisi siap pakai.

Umumnya genset memiliki sifat "movable" sehingga sangat praktis digunakan sebagai sumber daya pada proyek - proyek yang seringkali berlokasi jauh dari jangkauan jaringan PLN. Selain itu genset dan mesin gas juga banyak digunakan sebagai pembangkit darurat untuk menggantikan sumber listrik pada saat pasokan dari PLN mengalami gangguan.

Untuk mencapai kondisi siap pakai dan keandalan yang tinggi, genset harus dipelihara dengan cara - cara yang benar sebab investasi untuk pengadaannya tergolong mahal. Melalui pelatihan ini kami bantu Anda

untuk menyiapkan teknisi yang mampu meningkatkan keandalan dan kesiapan Genset Diesel.

SASARAN PROGRAM

- ◆ Memahami sifat dan cara kerja genset Diesel.
- ◆ Membongkar dan merakit mesin Diesel
- ◆ Membongkar dan merakit Generator/Alternator.
- ◆ Analisis sukucadang genset.
- ◆ Mengoperasikan dan memelihara genset

AGENDA

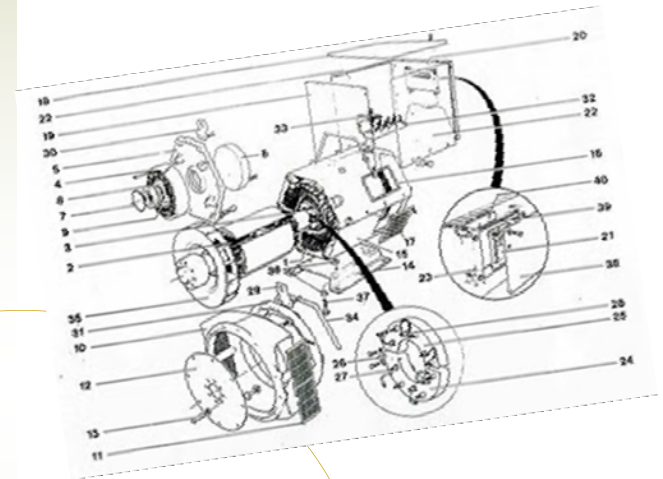
- 1) Sifat dan Carakerja motor Diesel
- 2) Membongkar dan merakit mesin Diesel
- 3) Sistem injeksi dan pompa bahan bakar.
- 4) Bahan bakar, pelumas, dan sistem pendingin.
- 5) Sifat dan carakerja Generator/Alternator
- 6) Membongkar dan merakit Generator/Alternator
- 7) Mengoperasikan dan memelihara Genset Diesel
- 8) Teknik pelumasan Genset Diesel

PESERTA

Para penanggungjawab dan teknisi pemeliharaan genset Diesel serta mereka yang aktif dalam perdagangan atau bengkel genset Diesel.

FASILITAS

- ◆ Materi Pelatihan
- ◆ Instruktur Berkualitas
- ◆ Sertifikat
- ◆ Souvenir Eksklusif
- ◆ Makan Siang & Kopi/Teh



PENDAFTARAN

Hubungi : Mutia

Sekretariat : Gd. P2M - Dept. Teknik Mesin FTUI

Jl. Salemba Raya 4, Jakarta Pusat 10430

Phone /fax.: 021-3149720, 021-3144660

E-mail : p2mmesin@eng.ui.ac.id

Website : p2mmesin.eng.ui.ac.id

Nama Rekening Virtual : UKK UPPM Mesin FTUI

Nomor Rekening Virtual : 8929-199-902003-585

Nama Bank : Bank BNI UI Depok

NPWP : 02.486.770.7-412.000 (UNIVERSITAS INDONESIA)