



DESAIN, OPERASI DAN PEMELIHARAAN INSTALASI LISTRIK PADA INDUSTRI

Listrik adalah sara-
Konsep utama aktivitas industri pada umumnya adalah beroperasi secara produktif dan efisien, baik secara teknis maupun secara ekonomis. Sebagai salah satu komponen utama

industri, sistem listrik harus dioptimalkan pengoperasiannya. Agar industri dapat beroperasi sesuai konsep di atas. Instalasi listrik, bagian dari sistem listrik secara keseluruhan, adalah jaringan penyaluran daya menuju beban. Instalasi listrik harus dapat memasok daya dengan mutu yang baik, aman dan ekonomis. Seringkali antara jaringan instalasi terpasang dan kondisi operasional tidak sesuai, sehingga diperlukan suatu desain operasional sebagai upaya penyesuaian, seperti misalnya perletakan dan peruntukan titik suplai beban, kapasitas saluran, kapasitas alat proteksi, kapasitas peralatan terpasang, prosedur pengoperasian dan factor - faktor lain yang sangat diperlukan untuk menjaga mutu daya listrik tetap baik. Kinerja sistem instalasi listrik dalam menunjang proses produksi pa-

da industri ini akan sangat tergantung pada kondisi operasional sekaligus pemeliharannya.

AGENDA

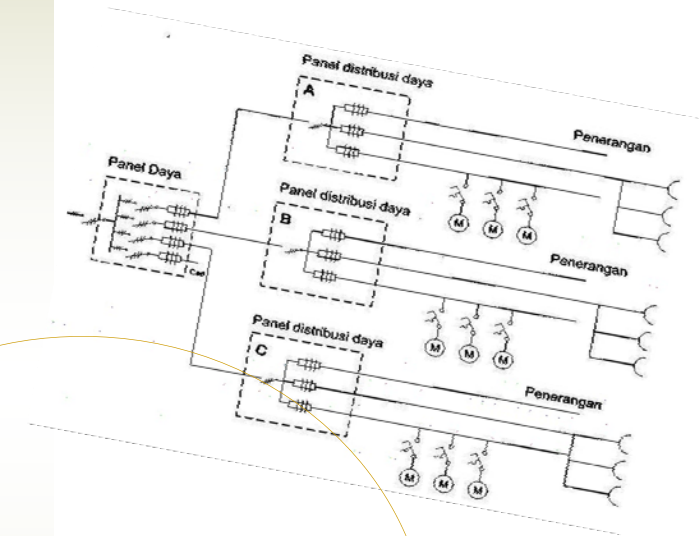
- 1) Evaluasi dan Analisis Sistem Instalasi Listrik Industri
- 2) Perhitungan Besaran – besaran Listrik Untuk Desain Instalasi Operasional
- 3) Desain Sistem Operasional Instalasi Listrik Industri
- 4) Pemeliharaan Instalasi dan Peralatan Listrik Operasional
- 5) Evaluasi dan Pemeliharaan Mutu Daya Listrik
- 6) Desain Sistem Prosedur Operasional

PESERTA

Berkualifikasi lulus D3/S1 atau lulus SMU/SMK/STM sederajat berpengalaman

FASILITAS

- ◆ Materi Pelatihan
- ◆ Instruktur Berkualitas
- ◆ Sertifikat
- ◆ Souvenir Eksklusif
- ◆ Makan Siang & Kopi/Teh



PENDAFTARAN

Hubungi : Mutia

Sekretariat : Gd. P2M - Dept. Teknik Mesin FTUI

Jl. Salemba Raya 4, Jakarta Pusat 10430

Phone /fax.: 021-3149720, 021-3144660

E-mail : p2minfo@indosat.net.id

Website : <http://www.p2mmesin.com>

Nama Rekening Virtual : FT P2M Departemen Teknik Mesin

Nomor Rekening Virtual : 8887-267-108001-352

Nama Bank : BNI Kantor Cabang UI Depok

NPWP : 02.486.770.7-412.000

(UNIVERSITAS INDONESIA)